



El controlador AK42 integra display de alto rendimiento que garantiza una excelente legibilidad y modo de programación con tecnología NFC/RFID vía App sin necesidad de cableado ni alimentación del dispositivo.

Dispone de una entrada analógica completamente configurable, 2 salidas de relé y una salida para controlar un relé estático.

La fuente de alimentación de rango extendido de 24 a 230V AC/DC con aislamiento galvánico contribuye a la flexibilidad de esta serie, asegurando también un funcionamiento óptimo en caso de fluctuaciones en la red eléctrica.

Características generales

Entrada universal

Entrada completamente configurable para termopar, termorresistencia, tensión o bucle de corriente.

Salida de control configurable

La salida de control puede ser configurada por el usuario como relé o pulsos de tensión para relé estático.

Alarmas

Dispone de serie de 2 relés SPST configurables como alarmas.

Modo de trabajo

Automático o Manual.

Varios tipos de control

Control On-Off, P, PI, PID con 2 tipos diferentes de algoritmo de auto-sintonía o self-tuning.

Soft-Start

Puede arrancar en rampa configurable.

Teclado bloqueable

La configuración por teclado se puede bloquear.

Configuración NFC

Mediante interface NFC en un Smartphone es posible cargar y descargar configuraciones.

Especificaciones

Formato

1 / 16 DIN43700, 48 x 48(frontal) x 107 mm.

Display

Tipo: 4 dígitos blancos de 13 mm. para la variable del proceso.
5 dígitos rojos de 7 mm. para la configuración.

Alimentación

24..230Vca/Vcc, 50/60 Hz

Consumo

6VA

Condiciones ambientales

Trabajo: 0..45°C

Almacenamiento: -10..50°C

Humedad: 35..95 % HR sin condensación.

Grado de protección

IP65 en el frontal, IP20 en el cuerpo del instrumento.

Caja

PC UL94V2 auto extingüible. Panel frontal PC UL94V2.

Configuración

Mediante tarjeta de memoria o software de configuración

Interface NFC

Mediante App desde el móvil Android es posible configurar el instrumento.

Dimensiones

48 x 48 x 99 mm. (91 mm de profundidad detrás de panel)

Taladro panel

46 x 46 mm. (+/- 0,5 mm.).

Peso

185 grs.

Entradas de señal configurable

Termopar : K, S, R, J, T, E, N, B

Compensación unión fría en el rango : -25..85°C, +/-0,2% del valor de fondo escala después de 30 minutos.

Unidades de medida: °C o °F

Exactitud de medida: mejor que +/- 0,25% vfe (valor fondo escala).

Termorresistencia : Pt100, Pt500, Pt1000, Ni100, PTC1K, NTC10K (β3435K)

Señales de proceso : 0..1V, 0..5V, 0..10V, 0/4..20mA, 0..60mV, potenciómetro 1..150Kohm

Entradas digitales

Mediante la entrada digital es posible ejecutar diferentes acciones como :

- Cambio de SetPoint
- Hold / Run
- Arranque autotuning
- Start / Stop
- Bloqueo de la configuración

Salidas

Relé : En función de las opciones, 2 o 3 relés de 2 Amp. / 250 Vca con carga resistiva

Relé estático/SSR : Salidas 12 / 24 Vcc, 25 mA máximo

Opciones de Software

Algoritmo de control : ON-OFF, P, PI, PID, PD

Tuning : Manual o automático

Protección de datos : Bloqueo del control, Set Point de alarma, Acceso a parámetros

Modos de alarma : Absoluta, Desviación, Ventana con opción de reset manual

Auto / Manual : Variación del porcentaje en manual con posibilidad de cambio automáticamente en caso de fallo del sensor.

Conforme CE (entornos industriales/comerciales)

Seguridad: EN61010

Susceptibilidad EMI: EN50082-1

EN61000-4-2, descargas electrostáticas

EN61000-4-3, campos radiados

EN61000-4-4, transitorios

EN61000-4-5, onda de choque

EN61000-4-6, corrientes inyectadas

EN61000-4-8, campo magnético

EN61000-4-11, interrupciones de tensión

Emisión EMI: EN50081-1

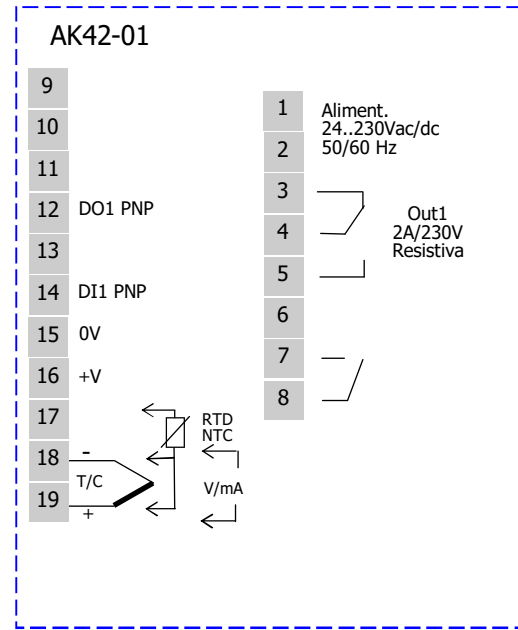
EN55022-b, conducidas

EN55022-b, radiadas

Armónicos: EN61000-3-2

Fluctuaciones de tensión: EN61000-3-3

Conexionado

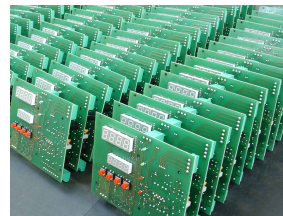


Formato de pedido

Modelo	Opciones
AK42-01	- 1 Entrada analógica - 2 Relés - 1 Salidas SSR - 1 Entrada digital

Otras referencias de Senso

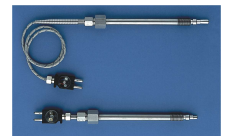
Indicadores de procesos



Electrónica y software a medida



Sondas de temperatura



Dónde encontrarnos ?

Algunas palabras sobre nosotros

SENSO ELECTRONICS SLU, es una compañía localizada en Mataró a 25 Km al norte de Barcelona.

Nuestra actividad es instrumentación electrónica y sensores para la medida y control de temperatura y presión en procesos industriales.

Nos encontrarán en:

<http://www.senso.es>

SENSO ELECTRONICS S.L.U.

Camí de St.Crist, 13 1B
08302—MATARÓ, Barcelona
Tel: (+34) 93 759 38 85
www.senso.es
info@senso.es

